



Guia de Bones pràctiques per a esdeveniments

Índex

Guia de bones pràctiques per a esdeveniments	5
Principis generals	6
Consideracions administratives	8
Instal·lacions que requereixen projecte	8
Instal·lacions que requereixen un certificat d'un organisme d'inspecció i control.....	9
Instal·lacions que requereixen la tramitació per part de l'instal·lador.....	9
Àmbit de seguretat contra incendi per a qualsevol tipus de local (ja sigui a l'interior o a l'aire lliure)	10
Documentació administrativa	10
Instal·lacions.....	10
Nivell d'inflamabilitat dels materials	11
Limitació de la propagació d'incendi.....	11
Usos dels locals i espais.....	12
Àmbit del gas	14
Principals exigències de la normativa amb referència al gas	14
Condicions generals	15
Instal·lacions de gasos líquats en caravanes i autocaravanes	16
Parades de preparació de menjar	17
Instal·lacions de calefacció que funcionen amb gas.....	17
Canonades de gas	18
Àmbit d'aparells a pressió	19
Principals exigències reglamentàries	19

Àmbit de jocs i atraccions	21
Obligacions del propietari explotador de jocs i atraccions	21
Àmbit de l'electricitat	24
Principals exigències a respectar	24
Instal·lacions de calefacció que funcionen amb electricitat.....	25
Àmbit d'instal·lacions d'hidrocarburs.....	26
Criteris generals	26
Principals exigències a respectar	26
Instal·lacions de calefacció que funcionen amb hidrocarburs (gasoil).....	27
Instal·lacions de motors de combustió.....	27
Àmbit mediambiental.....	29
Gestió dels residus	29
Gestió de les aigües residuals	29
Contaminació acústica	30
Contaminació atmosfèrica.....	30
Estalvi energètic i d'aigua. Promoció de les energies renovables	30

Aquesta guia de bones pràctiques preveu els riscos relacionats amb la seguretat industrial, els que puguin produir lesions o danys a persones o béns, i en particular els incendis, les explosions i altres fets susceptibles de produir cremades, intoxicacions, enverinament o asfíxia, electrocució, riscos de contaminació produïda per instal·lacions industrials, pertorbacions electromagnètiques o acústiques, així com qualsevol altra que es pugui preveure en la normativa internacional aplicable sobre seguretat.

En aquesta guia de bones pràctiques, s'encabeixen dins l'objecte de la seguretat industrial la prevenció i la limitació de riscos, així com la protecció contra sinistres i accidents capaços de produir danys o perjudicis a les persones o béns, exclosa l'activitat industrial, derivats de la utilització, el funcionament i el manteniment de les instal·lacions o equips i de la producció, l'ús o consum, l'emmagatzematge o el rebuig dels productes industrials.

Així mateix, la guia fa un recull de recomanacions en l'àmbit mediambiental per a l'organització d'esdeveniments, en relació amb la gestió dels residus, la gestió de les aigües residuals, la prevenció de la contaminació acústica i atmosfèrica, l'estalvi d'energia i d'aigua i la promoció d'energies renovables.

Guia de bones pràctiques per a esdeveniments

El principi que inspira la redacció d'aquesta guia és donar unes pautes en l'àmbit de la seguretat industrial per a l'organització d'esdeveniments al país que, per la durada o l'especificitat, no estan subjectes a obertura de comerç.

Aquest document pretén ser una guia per als esdeveniments en exterior o en interior, de configuració temporal o esporàdica, que requereixin instal·lacions de l'àmbit de la seguretat industrial amb l'objectiu de prevenir els riscos i programar els esdeveniments adaptant-los a la normativa vigent.

L'àmbit dels esdeveniments és fonamentalment de tipus cultural, esportiu, d'oci i similars, i n'estan descartades les activitats industrials.

Interessa que els organitzadors tinguin presents els tràmits i els requisits mínims exigibles per poder organitzar l'esdeveniment de manera segura.

NOTA IMPORTANT: alguns dels criteris tècnics que es detallen en aquesta guia són a títol orientatiu. El tècnic que ha de certificar o projectar la instal·lació pot emprar, segons la seva experiència o per casos específics, solucions tècniques diferents que garanteixin un nivell de seguretat igual o superior al previst en la reglamentació vigent, sempre que estigui degudament justificat.

Queden exclosos d'aquesta guia les instal·lacions, aparells, equips i elements que s'utilitzin per fer números d'espectacle (com ara elements amb foc, efectes elèctrics...), per bé que el mateix artista ha de vetllar perquè siguin segurs per al públic i per a la resta de les instal·lacions de l'esdeveniment. En tot cas, ha d'informar l'enginyeria i/o l'instal·lador de les característiques i els efectes d'aquests aparells i les necessitats específiques necessàries si n'hi ha, per tenir-ho en compte a l'hora de dissenyar les instal·lacions de l'esdeveniment.

Glossari

Instal·lador autoritzat: persona física o jurídica que disposa d'una autorització de l'Administració per dur a terme un tipus d'instal·lació concreta.

Marcatge CE: marca amb què el fabricant indica que l'aparell o l'equip és conforme als requisits establerts en la legislació d'harmonització de la UE que disposa la seva col·locació.

Organisme d'inspecció i control: entitat que ha de disposar dels mitjans materials i humans per poder verificar que les instal·lacions i els productes industrials compleixen les condicions de seguretat que determinen els reglaments.

Organitzador: persona o entitat, ja sigui física o jurídica, que organitza un esdeveniment destinat a un públic i que posa a disposició d'aquest públic un espai i unes instal·lacions per dur a terme l'esdeveniment organitzat.

Propietari o titular: persona física o jurídica que té el títol de propietat d'un bé. També es considera titular la persona física o jurídica que importa temporalment qualsevol aparell, instal·lació o construcció per fer-ne un ús.

Principis generals

Tot i que l'organitzador és el **responsable** de l'esdeveniment, la resta de professionals que hi participen són igualment responsables de les seves activitats.

En els locals existents, l'organitzador ha de procedir, mitjançant tècnics o professionals autoritzats, a les operacions de manteniment, revisió i inspecció periòdiques legalment exigibles de les instal·lacions i equipaments concernents a l'electricitat, enllumenat, calefacció, ventilació, refrigeració, gas, mitjans de lluita contra incendis, i en general qualsevol instal·lació que entri en l'àmbit d'aplicació de la Llei de seguretat i qualitat industrial.

L'organitzador i els professionals que participin en l'esdeveniment han de disposar d'una **assegurança de responsabilitat civil** que cobreixi les activitats pròpies de cada un.

En els casos d'utilització de materials, d'aparells, d'equips i de productes, hauran de tenir el marcatge i certificació "CE". En el cas d'equips o productes no harmonitzats, cal que compleixin les normes europees o bé nacionals del país europeu d'origen, a falta de norma

europea, que els corresponguin. Els fabricants han de proveir el manual de muntatge, de manteniment i mesures d'urgència quan escaigui.

La vigilància: l'organitzador de l'esdeveniment ha de fer respectar les consignes de seguretat i vetllar pel bon ús dels aparells utilitzats sobre el terreny. Ha d'assegurar-se que els aparells utilitzats compleixen amb els requisits de la normativa exigible, i ha d'assegurar-se que únicament el personal tècnic tingui accés a les parts tècniques, per tal d'evitar qualsevol alteració o sabotatge per part de les persones no qualificades.

La qualificació: únicament el personal autoritzat pot instal·lar, mantenir, revisar o inspeccionar una instal·lació.

L'autorització administrativa: en els casos coberts per la Llei de seguretat i qualitat industrial i els reglaments que la desenvolupen, la documentació que acrediti haver dut a terme els tràmits administratius exigibles ha d'estar disponible en el moment de l'obertura al públic.

Consideracions administratives

Es recomana actuar amb previsió i efectuar aquests tràmits amb temps, com a mínim tres mesos abans de l'esdeveniment.

Cal planificar la distribució del lloc tenint en compte factors com ara la resistència del terra, els pendents de drenatge, la presència de fils elèctrics d'alta tensió, la proximitat dels edificis veïns, la facilitat d'accés per a mitjans d'extinció d'incendis, etc. En el cas que sigui exigible la redacció de projectes, cal que aquests documents tinguin en consideració i avaluin aquests punts, entre altres.

Instal·lacions que requereixen projecte

És molt probable que sigui necessari un projecte per cada tipus d'instal·lació. La pertinència d'aquest document dependrà del tipus d'instal·lació i de les seves característiques.

De manera general, el procediment a seguir en cas que sigui necessari un projecte és:

- Abans de l'execució dels treballs, l'enginyeria dissenya la instal·lació.
- L'enginyeria declara la instal·lació a l'Administració per registre adjuntant el projecte i en alguns casos altres documents que reglamentàriament puguin ser exigibles.
- Un cop declarada la instal·lació, s'executa mitjançant empreses autoritzades.
- Un cop acabada la instal·lació i fetes totes les comprovacions, l'enginyeria lliura a l'Administració un certificat de final d'obra adjuntant la documentació que reglamentàriament sigui preceptiva.
- Molt sovint, l'instal·lador ha de lliurar un butlletí de la instal·lació (o sol·licitud de placa en el cas d'hidrocarburs). La tramitació ha de fer-se electrònicament.

A vegades, les instal·lacions a muntar són les mateixes d'un any per a l'altre, es pot aprofitar el mateix projecte de l'any anterior, sempre que es torni a muntar la instal·lació seguint escrupolosament el projecte. Qualsevol modificació en el muntatge requereix una modificació del projecte original. Acabat el muntatge, un organisme d'inspecció i control ha de certificar que la instal·lació s'ha muntat tal com està establert en el projecte original.

Instal·lacions que requereixen un certificat d'un organisme d'inspecció i control

En el cas que la instal·lació ja existeixi o només sigui necessari un certificat d'un organisme d'inspecció i control, el procediment és el següent:

- L'organisme d'inspecció i control efectua una visita a la instal·lació i efectua totes les comprovacions pertinents.
- En el cas que s'hi trobin deficiències, avisa el titular de la instal·lació perquè les esmeni. Si les deficiències no s'esmenen, l'organisme d'inspecció i control lliura a l'Administració un certificat desfavorable de la instal·lació.
- Un cop esmenades les deficiències, l'empresa d'inspecció i control fa una segona visita per comprovar que tota la instal·lació compleix amb la normativa i no ha estat modificada substancialment. Si tot és correcte, l'empresa d'inspecció i control lliura un certificat favorable a l'Administració acompanyat d'un butlletí de l'instal·lador. Aquest tràmit es pot fer electrònicament i en aquest cas és un tràmit simplificat, la qual cosa vol dir que no cal esperar cap retorn de l'Administració: es considera validat pel sol fet d'haver estat lliurat a Tràmits, tot i que l'Administració disposa de 10 dies per demanar més informació al respecte.

Instal·lacions que requereixen la tramitació per part de l'instal·lador

L'instal·lador, un cop ha acabat la instal·lació, ha de tramitar la declaració i el butlletí (o en segons quines instal·lacions tan sols el butlletí).

Per poder posar en ús una instal·lació cal imperativament un butlletí (o placa en el cas dels hidrocarburs) validat per l'Administració.

Àmbit de seguretat contra incendi per a qualsevol tipus de local (ja sigui a l'interior o a l'aire lliure)

En el cas de locals públics tancats és aplicable el Reglament de seguretat contra incendi en els locals públics, del 17 de març del 1978.

En els esdeveniments en espais oberts cal seguir les mateixes prescripcions que en locals tancats en tot allò que es pugui transposar (accessos, evacuacions, equips de lluita contra incendis...).

Documentació administrativa

Cal un projecte de seguretat contra incendi per a tots els esdeveniments en locals tancats.

En el cas que un esdeveniment es produeixi en un local ja existent, en què ja hi hagi hagut un projecte de seguretat contra incendi en el moment de la seva construcció i l'esdeveniment no sobrepassi l'abast i l'aforament previst al projecte, és suficient que un organisme d'inspecció i control certifiqui la instal·lació. En el cas que se superi l'abast o l'aforament del projecte, cal que es torni a fer un altre projecte tenint en compte les noves dades per valorar els mitjans suplementaris necessaris.

Instal·lacions

Per evitar desbandades i situacions de pànic, en esdeveniments que es produeixin amb poca llum (cinemes, certs espectacles, discoteques...) cal preveure un enllumenat que garanteixi una visió adequada immediata als usuaris (mínim 100 lux), de ràpida encesa i accessible per a l'organitzador o qualsevol persona delegada.

Per tal d'evitar que es produeixin situacions de pànic, cal preveure dos línies d'enllumenat independents repartides de manera alterna.

L'enllumenat d'emergència ha d'indicar les sortides als usuaris i proporcionar suficientment llum durant una hora per poder procedir a evacuar el local. Aquest element ha d'acompanyar-se de senyalització fluorescent de les vies d'evacuació.

Els mitjans de lluita contra incendi són els següents:

- Cal una boca d'incendi a menys de 150 m de l'indret on es produeix l'esdeveniment. En cas contrari cal preveure reserves d'aigua que caldrà valorar en un projecte.

- Un extintor per cada 100 m² de local repartits de manera homogènia i extintors específics per a instal·lacions o zones on el risc d'incendi pot ser més elevat (com per exemple, locals tècnics, grup electrogen...).

- Els mitjans de lluita contra incendi han d'estar degudament senyalitzats amb pictogrames fluorescents.

Cal preveure igualment exutoris de fum en locals tancats. L'obertura prevista a aquest efecte ha de ser de l'1 % de la superfície prevista, amb un mínim d'1 m², repartint les obertures de manera homogènia, sobretot cobrint de manera preferent les zones i vies d'evacuació. Aquestes obertures poden ser permanents o pilotades a través d'un sistema de detecció de fums o d'alarma d'incendi.

Nivell d'inflamabilitat dels materials

Les lones, els tendals i els materials utilitzats per la decoració han de tenir una reacció al foc de tipus B, amb la classificació de generació de fum més baixa possible. És recomanable utilitzar materials incombustibles o almenys ininflamables a títol permanent. Es prohibeix la utilització de tapisseries, cortines o cortinatges, encara que siguin incombustibles, a les vies d'evacuació i portes de sortida.

Els tractaments d'ignifugació s'han de renovar segons ho indiqui el fabricant. L'organitzador ha de disposar d'un certificat expedit per un organisme reconegut que acrediti la classificació dels elements utilitzats.

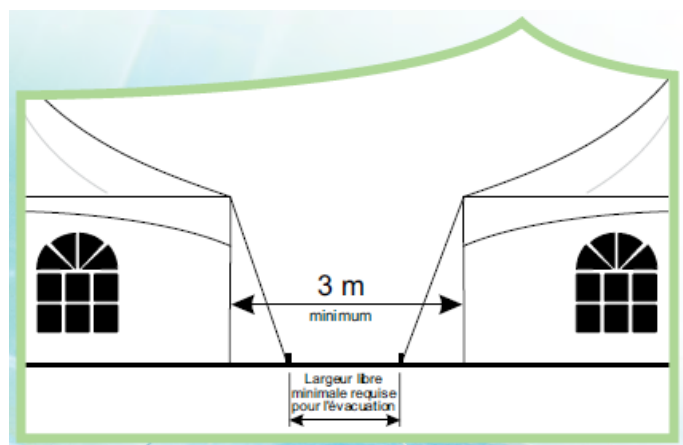
Està prohibit l'apilament i l'emmagatzematge de productes explosius, tòxics o inflamables en els locals on s'organitzi l'esdeveniment i sobretot en les vies d'evacuació i sortides.

Tota estructura provisional ha d'oferir almenys una estabilitat al foc de 30 minuts.

Limitació de la propagació d'incendi

En les instal·lacions en tendal, envelats i elements similars cal limitar la propagació d'incendis entre les tendes i els elements que les envolten (edificis, equipaments, vegetació i altres):

És essencial respectar alguns espais lliures.



Cal respectar una distància suficient en relació amb els límits de propietat per tal d'evitar la propagació del foc a les propietats adjacents. Aquesta distància s'estableix en funció de les dimensions de la tenda i de les activitats i haurà de ser valorada en el projecte.

La distància mínima entre les tendes és sempre de 3 m. Aquesta distància es calcula entre la lona de les tendes, sense tenir en compte les tires de fixació en cas que la tenda en tingui. Quan l'espai entre tendes serveix també com a mitjà d'evacuació, s'han de tenir en compte les tires de fixació, la maquinària, els blocs d'ancoratge situats entre les tendes, etc.; no poden ser un obstacle per a l'amplada lliure requerida per a l'evacuació.

S'han d'instal·lar en un terreny exempt de qualsevol material inflamable o de qualsevol vegetació susceptible de propagar el foc. Aquest terreny ha de tenir la dimensió de la tenda més un espai d'una amplada de 3 m per tota la perifèria de la tenda. El fenc, la palla, els encenalls i les altres matèries combustibles similars, excepte les que s'utilitzen per a l'alimentació i el manteniment dels animals, estan prohibits en una tenda que s'utilitzi com a lloc de reunió; no obstant, les serradures de fusta i els encenalls es poden autoritzar si es mantenen en estat humit.

Les tendes amb capacitat superior a 1.000 persones han de comptar amb un sistema d'alarma per incendi i una xarxa de comunicació per consignes de seguretat als usuaris sense interferir en el paper del sistema d'alarma.

Usos dels locals i espais

Usos prohibits a l'interior de carpes: fumar, utilitzar dispositius amb flama oberta i utilitzar aparells de combustió, i en general qualsevol activitat que presenti un risc d'incendi i explosió.

Per evitar les intoxicacions amb gasos de combustió, no es permet l'ús aparells de combustió o de flama oberta en zones tancades. De manera molt excepcional i en el cas que no es pugui utilitzar cap altre element, es permet l'ús d'aquests aparells sempre que la combustió es generi dintre d'una cambra de combustió estanca amb conduccions d'aportació d'aire des de l'exterior i sortida de gasos cremats també a l'exterior.

Cal vetllar regularment per garantir que les sortides i les vies d'evacuació siguin sempre practicables. La regularitat dependrà de l'activitat duta a terme i de la probabilitat que aquestes vies puguin ser bloquejades o ocupades en el decurs de l'esdeveniment.

Àmbit del gas

Aquestes instal·lacions estan regulades pel Reglament d'emmagatzematge, subministrament, distribució i ús de gasos combustibles, del 28 de febrer del 2018.

En aquestes instal·lacions també s'han de respectar les mesures de seguretat per minimitzar els riscos d'incendi i d'intoxicació dels ocupants d'aquests llocs.

Es desaconsella utilitzar instal·lacions de gas en esdeveniments puntuals o itinerants que es facin en zones tancades, per la perillositat d'aquest tipus de combustible i les múltiples exigències d'aquest tipus d'instal·lacions (ventilacions, detecció...).

Les instal·lacions les ha de fer un professional autoritzat.

Aquí es presenten algunes bones pràctiques mínimes, a títol indicatiu, que fan referència a les instal·lacions de gas líquid del petroli.

Principals exigències de la normativa amb referència al gas

Només les empreses subministradores i distribuïdores poden transportar i subministrar gas líquid, ja sigui a granel o en envasos mòbils, amb els vehicles que pertanyin a la mateixa empresa degudament autoritzats per al transport d'aquests productes.

Tot aparell o equip instal·lat en qualsevol instal·lació de gas ha de complir els requisits establerts al Reglament (UE) 2016/426 del Parlament Europeu i del Consell, del 9 de març del 2016, sobre els aparells que cremen combustibles gasosos. Ha de disposar del marcatge CE i del certificat CE corresponent. No obstant això, encara es poden instal·lar els aparells i equips que s'hagin posat en el mercat abans del 21 d'abril del 2018 i compleixin la Directiva 2009/142/CE. Està prohibit instal·lar i utilitzar qualsevol altre tipus d'aparell o equip que no compleixi els requisits abans mencionats.

Tot aparell o equip ha d'estar instal·lat, utilitzat, conservat i mantingut seguint les prescripcions del fabricant i seguint les observacions de l'empresa instal·ladora i de l'empresa distribuïdora o subministradora. Els aparells de gas utilitzats en locals tancats han de ser pensats per a aquesta finalitat.

Es prohibeix l'ús d'aparells de calefacció a l'interior de locals si el fabricant no n'ha previst de manera expressa l'ús en interior i no es disposa de les ventilacions i detectors que siguin legalment exigibles.

En les activitats de durada temporal limitada, com és el cas, els butlletins han de reflectir la durada de vigència. Aquestes instal·lacions han de disposar igualment del contracte de manteniment, d'igual durada.

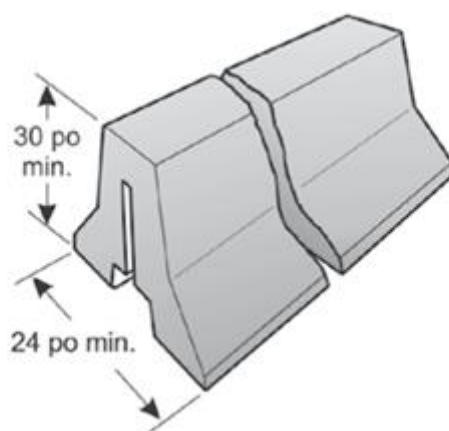
El propietari titular de la instal·lació es responsabilitza que estiguin vigents en tot moment els contractes de manteniment, així com tots els certificats de l'última inspecció periòdica.

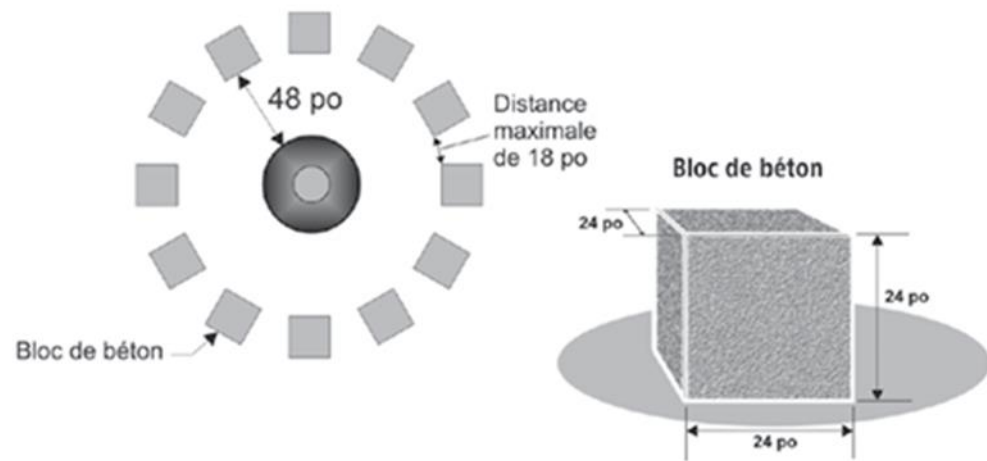
Condicions generals

En casos de tendes o envelats, la distància mínima a un envàs de gas ha de ser de mínim 3 m per a un emmagatzematge de menys de 200 kg, i de 7 m per a emmagatzematges superiors de qualsevol part de la tenda, amb assegurament que el gas no entri a l'interior en cas d'abocament o vessament accidental.

Els reguladors, les vàlvules de descàrrega i qualsevol altre tipus de control de pressió s'han de ventilar a l'exterior. En el cas del propà, ha d'estar com a mínim a 1 m de la sortida dels esdeveniments i com a mínim a 3 m d'entrades d'aire d'aparells amb ventosa, de sortides de ventilació mecànica i de qualsevol punt d'encesa.

Els envasos han d'estar protegides contra els xocs causats pel desplaçament de vehicles. A tall d'exemple, es poden utilitzar els tipus de protecció següents:





L'emmagatzematge de gas ha de trobar-se en un lloc que no permeti la manipulació per part de persones alienes a la instal·lació. S'hi ha de penjar de manera ben visible uns cartells en què hi digui *Prohibit fumar*. Cal assegurar-se que no es posin aparells que funcionen amb gas o envasos de propà en llocs que puguin bloquejar o dificultar l'accés a una sortida.

La sortida de l'aixeta de les botelles de gas sense connectar, ja estiguin buides o plenes, ha de disposar del barret de seguretat que protegeix la vàlvula de l'envàs. Els envasos de 35 kg han d'estar sempre lligats a fi d'evitar que es tombin.

El distribuïdor de gas ha de canviar les botelles de propà preferentment fora de les hores d'obertura al públic.

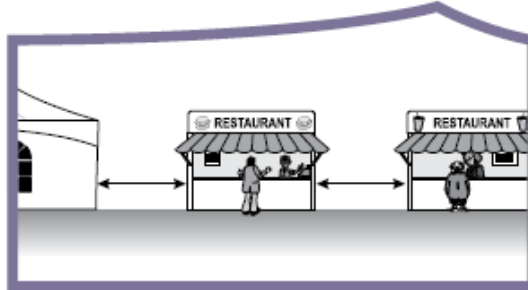
Quan la instal·lació de gas no s'utilitzi, cal tancar la clau de pas general.

[Instal·lacions de gasos licuats en caravanes i autocaravanes](#)

En el cas de caravanes o autocaravanes destinades a restauració, han de complir la Instrucció tècnica complementària corresponent del Reglament d'emmagatzematge, distribució i subministrament de gasos combustibles, del 28 de febrer del 2018.

Parades de preparació de menjar

Només es permeten les parades de preparació de menjar amb aparells de cocció amb gas si es troben a la intempèrie. Només han de poder accedir als aparells de cocció les persones responsables de la parada. Entre les parades hi ha d'haver una distància de com a mínim 3 m.



Cada parada ha d'estar equipada amb un o diversos extintors portàtils certificats de categoria ABC de 6 kg mínim.

Instal·lacions de calefacció que funcionen amb gas

Les instal·lacions de calefacció i els aparells utilitzats han de disposar del marcatge CE. No es permet l'ús d'aquests aparells amb combustió i sense conducció de sortida de fums en zones tancades.

Les calderes de gas de més de 70 kW podran utilitzar-se sempre que s'instal·lin en locals específics, amb la ventilació corresponent i si es compleixen els requisits mínims exigibles de compartimentació al foc.

Els aparells i els elements que transmetin calor han d'estar fixats de manera estable i no s'hi pot col·locar cap objecte estrany al damunt.

Llevat del cas que la paret sobre la qual reposen els aparells estigui revestida de materials especials incombustibles o mals conductors de la calor, la temperatura de la paret no pot ser superior a 60 °C.



Canonades de gas

S'han de prendre les mesures de protecció necessàries per protegir les canonades, flexibles o rígides, de qualsevol dany (vehicles, vianants...). La canonada ha d'estar pintada de groc.

Caldrà disposar d'una clau de pas al costat de cada aparell, conforme a la reglamentació.

Tots els components han de complir la normativa de gas vigent al país.

Àmbit d'aparells a pressió

- Generadors de vapor (calderes)
- Recipients de vapor a pressió
- Recipients fixos o mòbils que continguin gas líquat
- Aparells industrials a l'interior dels quals pugui produir-se pressió per calor, reaccions químiques o per simple compressió d'un fluid

Aquests aparells estan regulats pel Reglament de recipients a pressió del setembre del 1979, que concerneix qualsevol element, aparell o equip que generi o contingui un fluid comprimit en forma de gas o de líquid, ja sigui combustible o incombustible. Una instal·lació d'aparell a pressió inclou l'aparell com a tal i les canonades connectades.

L'aparell ha de disposar de la certificació CE del producte.

Principals exigències reglamentàries

Tot aparell de pressió ha d'estar degudament registrat al departament responsable de la seguretat industrial. L'aparell ha de disposar d'un llibre de registre en què s'indiquin les revisions, inspeccions, comprovacions, reparacions i modificacions que s'hi hagin efectuat.

Les distàncies de seguretat i la ubicació de l'aparell depenen del volum, de la pressió de treball i de l'entorn. Per a més informació cal referir-se al reglament ja citat anteriorment.

Els aparells han d'estar identificats amb una placa descriptiva que contingui les informacions següents: fabricant, número de sèrie, any de fabricació, descripcions de les condicions d'operació en pressió i temperatura, i una marca de certificació, si escau.

Tots els aparells a pressió han de tenir un dispositiu de protecció contra la sobrepressió.

Tot dispositiu ajustable ha d'estar segellat per l'empresa que l'ha reparat, ajustat, modificat o que n'ha fet el manteniment.

La documentació relativa a les comprovacions, revisions i inspeccions ha d'estar disponible i s'ha de poder lliurar als inspectors de medi ambient que ho sol·licitin.

Aquests aparells han de seguir les inspeccions i comprovacions dictades pel fabricant, i en qualsevol cas, han de passar una prova de pressió cada cinc anys si es tracta d'aparells que generen la pressió, o cada deu anys en el cas de recipients fixos.

Nota: s'ha de respectar la data de caducitat dels dispositius de protecció contra la sobrepressió.

Qualsevol peça danyada, no conforme o que es consideri fora de servei durant alguna d'aquestes comprovacions s'haurà d'arreglar o substituir.

Àmbit de jocs i atraccions

S'han de dissenyar, instal·lar, utilitzar i mantenir segons les directives europees o segons les normes europees o, a manca d'aquestes normes, segons les normes nacionals del país d'origen.

Obligacions del propietari explotador de jocs i atraccions

Referent a la instal·lació:

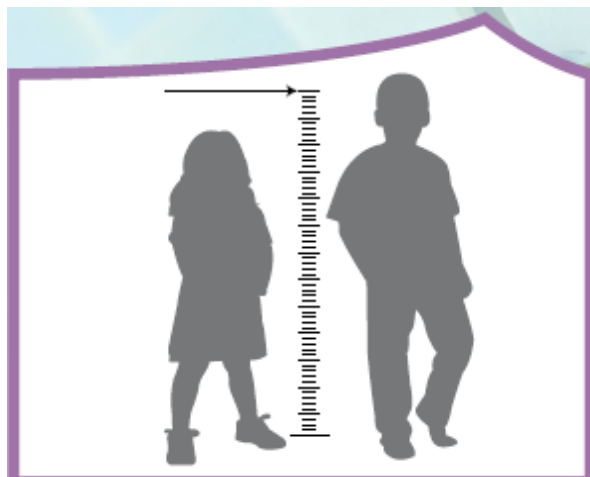
- Disposar de les autoritzacions d'instal·lació del Comú o de la propietat, si escau, amb la documentació tècnica adient. En tot cas, si es requereix alimentació elèctrica, l'atracció o el joc ha de complir amb la reglamentació vigent i ha de disposar d'un butlletí elèctric de baixa tensió.
- Assegurar-se de l'adequació del lloc designat. El terra ha de tenir una capacitat de suport suficient i hi ha d'haver espais lliures adequats per als fils elèctrics aeris i a les altres estructures i els seus gàlibs envoltants.
- Seguir les instruccions del fabricant en els procediments, les instruccions de muntatge i les comprovacions durant els muntatges i a diari abans de l'arribada del públic. No es permet falcar, lligar o apuntalar amb elements de fortuna.
- Garantir durant el muntatge que s'apliquen normes de seguretat: instal·lació de tanques per limitar l'accés als llocs on s'està muntant l'atracció, protecció dels cables de distribució elèctrica, entre altres.

Referent a l'explotació:

L'organitzador ha de vetllar perquè

- Totes les atraccions i jocs disposin de l'autorització d'explotació per al conjunt de jocs i atraccions abans de posar-los en funcionament al públic, per això caldrà disposar de:
 - o Protocols de comprovació necessaris per a l'explotació: electricitat, mecànica, electromagnètica, estabilitat, tensió de cables...
 - o Certificat d'assegurança per a cada instal·lació, enumerades i identificades, amb una cobertura mínima per sinistre.

- Llista de jocs o atraccions identificades durant el període de validesa de l'autorització.
- Agenda d'activitats i ubicació durant el període de validesa de l'autorització d'exploració.
- S'ha d'assegurar de l'adequació de l'ús al qual s'ha destinat cada joc o atracció, i del bon estat i la seguretat de funcionament.
- Ha de vetllar per la disponibilitat del manual d'instruccions del fabricant *in situ*, i que s'efectua l'exploració d'acord amb les prescripcions del fabricant o amb una normativa d'exploració.
- S'ha d'assegurar que es respecten les consignes de seguretat i les restriccions d'utilització i que les consignes i restriccions esmentades s'anuncien a l'entrada de cada joc.



- Ha de vetllar perquè cada joc estigui constantment vigilat per un operador atent i format adequadament per dirigir correctament el comportament dels usuaris.

Referent al manteniment:

El titular de l'atracció o el joc ha de vetllar per:

- Portar un registre de manteniment al dia per a cada atracció.
- Assegurar-se que els assajos i el manteniment s'efectuen de conformitat amb les instruccions del fabricant i la normativa exigible.
- Assegurar-se que les tasques de soldadura que s'efectuïn en un joc o atracció les dugui a terme una companyia certificada i les facin soldadors qualificats.

- Assegurar-se que se segueixen els manuals tècnics i els butlletins de servei, de manteniment o de seguretat del fabricant.

Referent a les mesures de prevenció contra incendis:

- Comprovar que hi hagi un extintor portàtil conforme a la normativa a prop dels comandaments de cada joc o atracció.
- Assegurar-se que no s'hagi dipositat cap material combustible a l'interior d'un joc o atracció o sota la seva estructura.
- Quan el desplaçament dels usuaris s'efectuï a les fosques a l'interior d'un recinte o en el cas d'un joc o atracció format per un recinte totalment tancat, el recinte ha d'estar equipat amb:
 - Un detector d'incendi acoblat a una alarma.
 - Cartells visibles que indiquin les sortides.
 - Un sistema d'il·luminació d'emergència.
 - A més, cada porta de sortida ha d'estar indicada amb un pictograma verd sobre fons blanc i la porta s'ha de poder obrir des de l'interior en qualsevol moment, sense que sigui necessària una clau ni accionar cap tipus d'element més que el pany o la barra antipànic.

Àmbit de l'electricitat

Les instal·lacions elèctriques s'han de fer de conformitat amb el reglament elèctric de baixa tensió.

Totes les instal·lacions elèctriques associades als esdeveniments, encara que siguin temporals, s'han d'efectuar de conformitat amb les normes aplicables. Aquesta obligació afecta les instal·lacions elèctriques de les tendes i envelats, dels jocs i atraccions, així com de les parades i àrees de serveis per a vehicles motoritzats recreatius, entre altres.

La instal·lació elèctrica l'ha de fer un professional autoritzat.

Algunes instal·lacions requereixen un estudi o un projecte segons l'ús i la potència, segons s'estableix al Reglament d'instal·lacions elèctriques de baixa tensió.

NOTA: En el cas que un esdeveniment pugui classificar-se en més d'un tipus d'instal·lació, cal triar la més estricta.

En el cas que un esdeveniment se celebri en un local ja existent en què ja hi hagi hagut un projecte elèctric en el moment de la construcció i l'esdeveniment no sobrepassi l'abast de la instal·lació elèctrica, es suficient que la instal·lació disposi d'un certificat vigent d'una inspecció periòdica duta a terme per un organisme d'inspecció i control. En el cas que se superi l'abast del projecte, cal que es torni a fer un altre projecte tenint en compte les noves dades per tal de valorar els mitjans suplementaris necessaris.

Principals exigències a respectar

- Els quadres elèctrics de més de 63 kW han de trobar-se en una zona no accessible al públic. Per a la resta dels quadres, és recomanable que també estiguin en zones restringides. En qualsevol cas, els comandaments no han de ser accessibles al públic, de manera que han d'estar tancats amb clau de seguretat.
- Tots els circuits han d'estar protegits contra contactes directes mitjançant una protecció diferencial amb la sensibilitat que correspongui segons el valor del terra elèctric.
- Tots els circuits han d'estar protegits contra sobreintensitats, amb un magnetotèrmic de calibre adequat segons la secció de cable del circuit a protegir.
- Només les persones autoritzades poden tenir accés als generadors.

- Tota connexió elèctrica ha de fer-se únicament dintre d'una caixa de connexions. No es permeten connexions elèctriques efectuades enroscant únicament els cables entre si.
- Si estan exposats a la intempèrie, els fils i els cables han de ser adequats per a aquesta situació. Els quadres elèctrics, endolls, interruptors, caixes de connexió... han de tenir un índex de protecció IP adequat.
- Els cables elèctrics no poden ser accessibles pel públic; els fils, els cables, els conductes i qualsevol altre equip elèctric han d'estar protegits contra els danys físics.
- Es recomana que l'espai vertical entre els conductors aeris i el terra no sigui inferior a:
 - 5,5 m per damunt de les vies principals;
 - 5 m en els llocs accessibles als vehicles, i
 - 3,5 m en els llocs accessibles únicament als vianants.

En qualsevol cas no ha de ser inferior al que preveu el Codi de la circulació.

- La connexió de terra s'ha de fer segons les prescripcions del reglament elèctric de baixa tensió.
- La continuïtat de les masses requereix una atenció especial. Totes les parts metàl·liques susceptibles d'entrar en tensió i que no siguin d'un aparell de classe 2 s'han d'unir de manera equipotencial i connectar-se al terra elèctric.

En el cas que s'utilitzi un grup electrogen, és imprescindible la instal·lació d'un terra elèctric.

Instal·lacions de calefacció que funcionen amb electricitat

Les instal·lacions de calefacció i els aparells utilitzats hauran de disposar del marcatge CE.

Els aparells i els elements que transmetin calor han d'estar fixats de manera estable i no s'hi pot col·locar cap objecte estrany al damunt.

Llevat del cas que la paret sobre la qual reposen els aparells estigui revestida de materials especials incombustibles o mals conductors de la calor, la temperatura de la paret no pot ser superior a 60 °C.

Àmbit d'instal·lacions d'hidrocarburs

Les instal·lacions d'hidrocarburs estan regulades pel Reglament d'emmagatzematge, subministrament, distribució i ús d'hidrocarburs, del 3 d'octubre del 2018.

Els dipòsits d'hidrocarburs poden ser necessaris en instal·lacions que funcionin amb combustible o en esdeveniments esportius o competicions del món del motor.

Criteris generals

Les instal·lacions d'emmagatzematge d'hidrocarburs han de disposar d'una placa d'identificació que tingui un límit de validesa equivalent a la durada de l'esdeveniment. En funció de la capacitat i del tipus de producte emmagatzemat és necessari redactar un projecte d'acord amb el que estableix el Reglament.

En el cas que un esdeveniment es produeixi en una zona on ja hi hagi una instal·lació d'emmagatzematge existent, en què ja hi hagi hagut un projecte en el moment de la seva construcció i l'esdeveniment no sobrepassi l'abast de la instal·lació, és suficient que la instal·lació disposi d'un certificat vigent d'una inspecció periòdica duta a terme per un organisme d'inspecció i control. En el cas que se superi l'abast del projecte, cal que es torni a fer un altre projecte tenint en compte les noves dades per tal de valorar quins són els mitjans suplementaris necessaris.

Principals exigències a respectar

Els dipòsits han de ser de doble capa amb sistema de detecció de fuites. En el cas de dipòsits existents, poden ser de capa simple. Si la ubicació és soterrada, cal que es disposi d'una prova d'estanquitat vigent. Si la ubicació és aèria, cal que el dipòsit es trobi a l'interior d'una cubeta de retenció impermeable i amb sistema de detecció de fuites.

En tots els casos cal una prova d'estanquitat vigent de les canonades no accessibles o no visibles (exigible cada cinc anys).

Està prohibit utilitzar un vehicle cisterna com a dipòsit provisional per cobrir les necessitats de l'esdeveniment.

La quantitat d'hidrocarbur emmagatzemat ha de ser, en la mesura que sigui possible, el just i necessari per cobrir les necessitats de l'esdeveniment.

Pel que fa a l'ús de recipients mòbils, la normativa estableix certes regles que s'han de seguir en el cas que s'emmagatzemin en locals tancats (quantitats màximes, disposició dels recipients, elements particulars de lluita contra incendi, elements de contenció de fuga i evacuació...).

- En el cas que els dipòsits puguin ser susceptibles de rebre cops o qualsevol altre dany cal preveure les proteccions adients.

- La instal·lació elèctrica ubicada dintre del recinte o a prop del dipòsit ha de ser de qualitat ATEX.

- Pel que fa a la seguretat contra incendi, cal complir els requisits que reglamentàriament siguin aplicables. En tots els casos cal preveure extintors de pols polivalent a menys de 15 metres de l'emmagatzematge.

En acabar l'esdeveniment, si la instal·lació d'emmagatzematge d'hidrocarbur és provisional, la instal·lació s'ha de desmantellar: el dipòsit i les canonades s'han de netejar i desgasar. Llevat que el dipòsit es vulgui aprofitar, s'ha de desballestar en el cas que sigui accessible o s'ha d'omplir amb material inert si és soterrat o no és accessible. Si es vol aprofitar, es pot transportar fins a un magatzem i guardar seguint les instruccions del fabricant.

Instal·lacions de calefacció que funcionen amb hidrocarburs (gasoil)

Les instal·lacions de calefacció i els aparells utilitzats han de disposar del marcatge CE. No es permet l'ús d'aquests aparells amb combustió i sense conducció de sortida de fums en zones tancades.

Els aparells i els elements que transmetin calor estaran fixats de manera estable i no s'hi pot col·locar cap objecte estrany al damunt.

Llevat del cas que la paret sobre la qual reposen els aparells estigui revestida de materials especials incombustibles o mals conductors de la calor, la temperatura de la paret no pot ser superior a 60 °C.

Instal·lacions de motors de combustió

Els motors han de disposar del marcatge CE. No es permet l'ús en zones tancades d'aquests aparells amb combustió i sense conducció de sortida de fums estanca. Els grups electrògens que funcionin amb hidrocarbur de classe B només poden utilitzar-se a la intempèrie.

Excepcionalment, si s'instal·la a l'interior, el grup electrogen ha d'instal·lar-se en un local exclusiu per a aquest element que compleixi els requisits de ventilació i de compartimentació al foc necessaris.

Per carregar el dipòsit dels grups electrògens que funcionen amb hidrocarburs de classe B, cal parar el motor i esperar que es refredi, sobretot si el dipòsit es troba a prop del propi motor.

Llevat del cas que la paret on es trobi l'aparell o el tub d'escapament estigui revestida de materials especials incombustibles o mals conductors de la calor, la temperatura de la paret no pot ser superior a 60 °C.

L'aparell ha d'estar correctament carburat per treballar a la pressió atmosfèrica que correspongui, segons l'altitud a què es vulgui fer servir, a fi d'evitar l'emanació de fums.

Àmbit mediambiental

Gestió dels residus

Un dels principals impactes ambientals derivats de l'activitat dels esdeveniments que poden arribar a ser multitudinaris és la producció de residus que resulta, majoritàriament, del desembalatge i la venda de mercaderies, i dels diversos embalatges associats a aquests productes, és a dir, envasos i bosses de plàstic. A les parades de menjar, bars o barres de begudes se subministren nombrosos plats, vasos, ampolles, safates. En la mesura que sigui possible es recomana subministrar productes que no siguin d'un sol ús i envasos retornables. En qualsevol cas es recomana que els materials siguin reciclables i que es disposi de contenidors de recollida selectiva necessaris per poder recollir de manera segregada els residus que es generin en l'esdeveniment. Els contenidors de recollida selectiva han de ser dels colors corresponents a les recollides selectives implantades al país (blau per al paper i cartró, groc per als envasos i verd per al vidre) i han d'estar senyalitzats de manera clara.

Les activitats de preparació de menjars i begudes han de fer una recollida segregada de les fraccions paper i cartró, envasos, vidre i olis vegetals usats. Els olis vegetals residuals generats cal gestionar-los a través d'un gestor autoritzat.

Cal gestionar de manera correcta els residus perillosos que es puguin generar durant el muntatge o manteniment de les instal·lacions on es desenvolupa l'activitat.

Gestió de les aigües residuals

Cal preveure sanitaris disponibles a prop suficients per a la capacitat de cada instal·lació i connectats preferentment a la xarxa de sanejament, o si no és possible, sanitaris químics. En el cas dels sanitaris químics cal fer una gestió adequada de les aigües residuals generades a través de la depuradora.

Contaminació acústica

Els esdeveniments potencialment generadors d'un alt nivell de soroll que difonen sons amplificats al medi no haurien de superar, tenint en compte la zona de recepció del so i els horaris, els valors màxims següents:

Zones de recepció	Nivell sonor exterior màxim (L _{Aeq} , en dBA)	
	Dia (8 h a 22 h)	Nit (22 h a 8 h)
Façana del receptor del so amplificat més propera	83	80

Aquests nivells sonors màxims no admeten cap increment segons el nivell de fons ambiental.

L'avaluació del nivell sonor L_{Aeq} a la façana del receptor més proper es duu a terme amb un sonòmetre integrador durant un període de mesurament de 15 minuts.

El nivell màxim sonor mesurat al perímetre d'un esdeveniment potencialment generador d'un alt nivell de soroll que difongui sons amplificats al medi no pot superar els 100 dB(A) (L_{Aeq}, 60 s).

Contaminació atmosfèrica

Les activitats o situacions potencialment contaminants de l'atmosfera en esdeveniments han de reduir al màxim les emissions de fums, gasos, partícules o olors. Els equips implicats s'han de dotar dels elements necessaris, degudament mantinguts, per garantir una bona dispersió dels contaminants que eviti molèsties als assistents i al veïnat (p. e. grups electrògens amb motor de combustió o paradetes que elaboren productes cuinats o fregits).

Algunes instal·lacions poden requerir sistemes de refrigeració. Aquests sistemes tenen circuits tancats de gasos refrigerants que han d'estar correctament instal·lats i mantinguts per tal d'evitar fuites d'aquests gasos.

Estalvi energètic i d'aigua. Promoció de les energies renovables

En tots els esdeveniments es recomana preveure sistemes per estalviar energia i aigua i promoure les energies renovables.



Govern d'Andorra